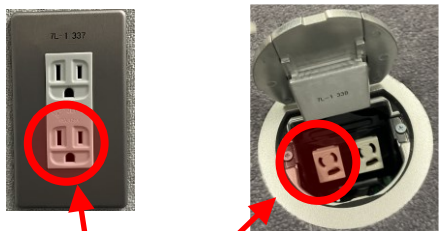


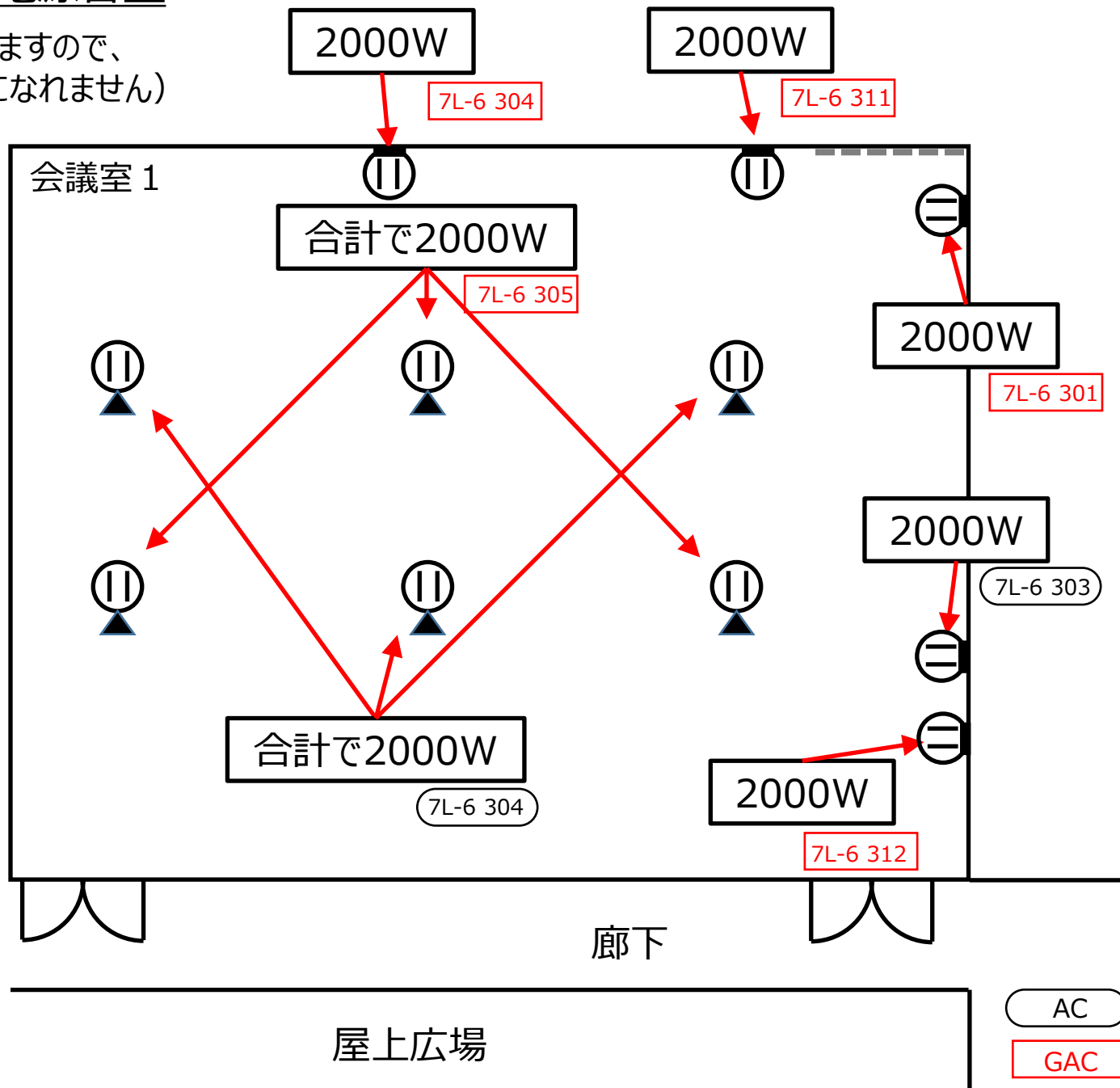
7階 会議室 1 コンセントの電源容量

(元電源は他の部屋と共通になりますので、
全ての合計容量までのご使用になれません)

壁付  床 



差し込み口1個当たり1500Wまで
(テーブルタップで延長・分岐する時は
テーブルタップ1本あたり1500Wまで)

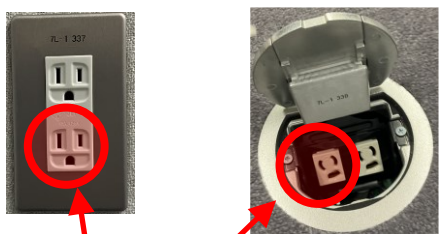


AC
GAC

7階 会議室 2 コンセントの電源容量

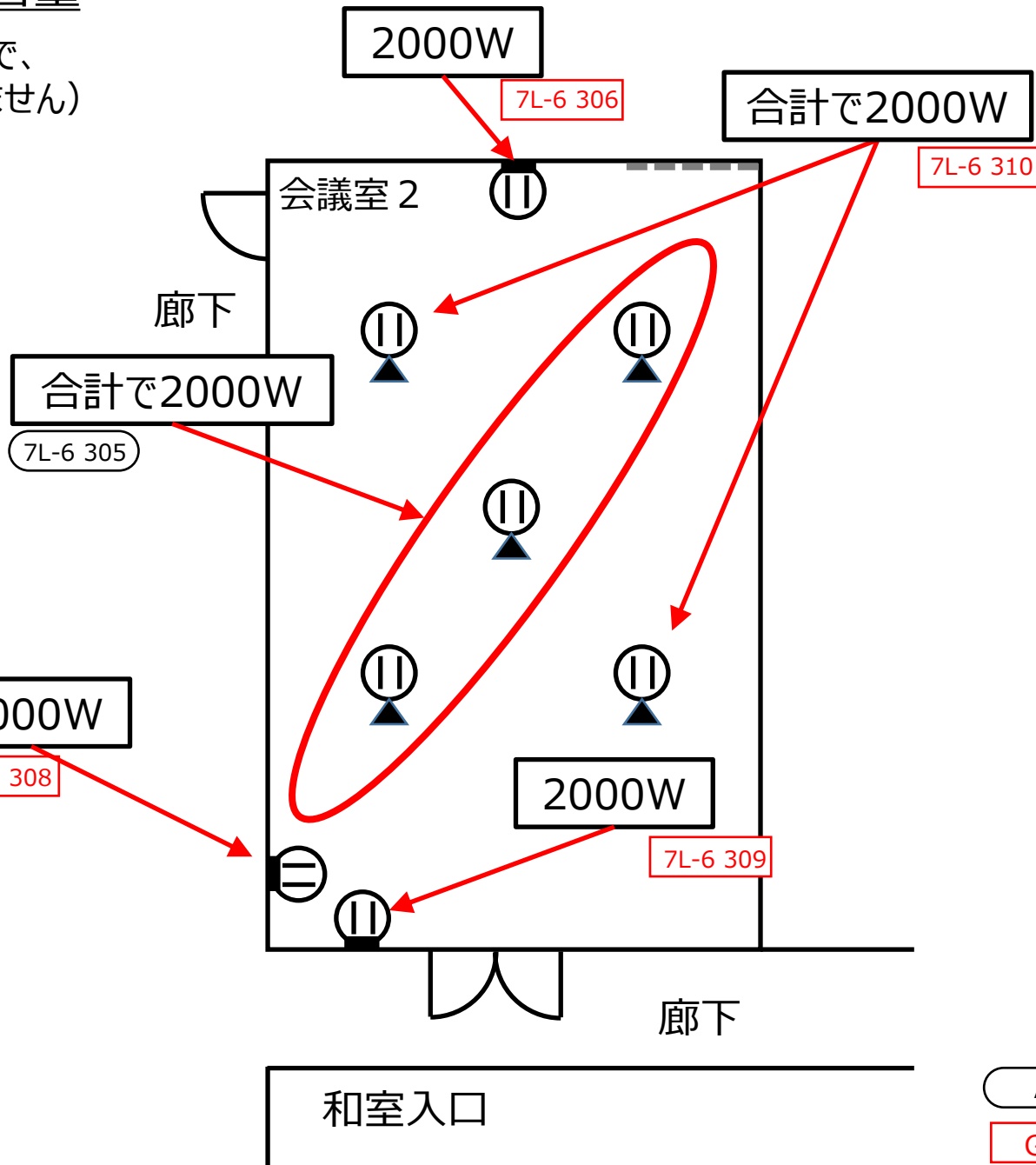
(元電源は他の部屋と共通になりますので、
全ての合計容量までのご使用になれません)

壁付  床 



差し込み口1個当たり1500Wまで

(テーブルタップで延長・分岐する時は
テーブルタップ1本あたり1500Wまで)

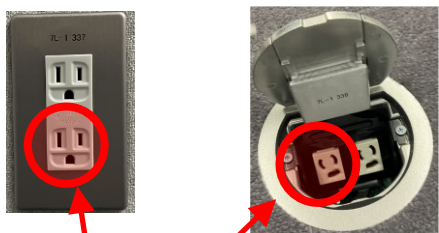


AC
GAC

7階 会議室3 コンセントの電源容量

(元電源は他の部屋と共通になりますので、
全ての合計容量までのご使用になれません)

壁付  床 



差し込み口1個当たり1500Wまで

(テーブルタップで延長・分岐する時は
テーブルタップ1本あたり1500Wまで)

合計で2000W

7L-1 343

2000W

7L-1 344

合計で2000W

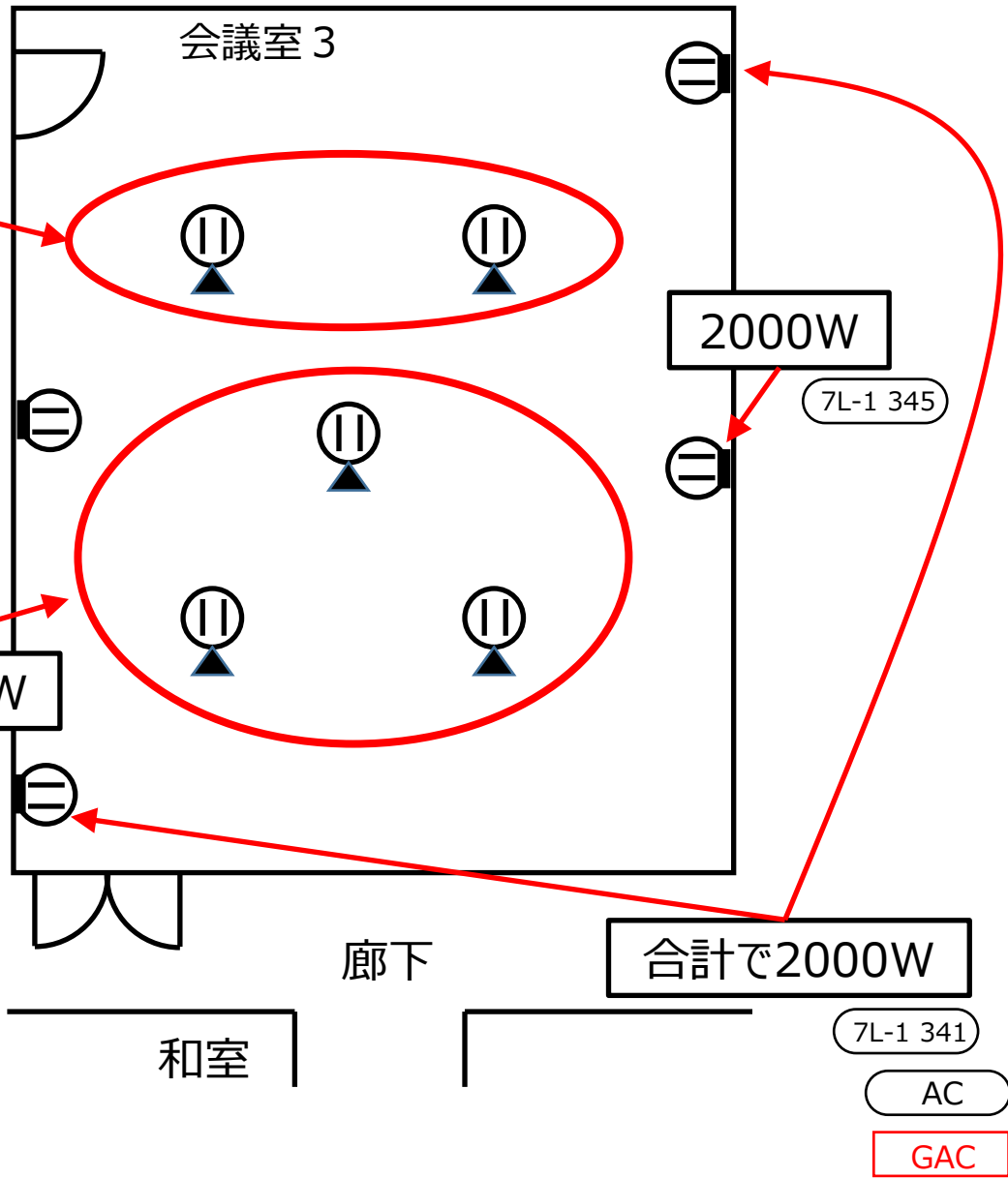
7L-1 342

2000W

7L-1 345

合計で2000W

7L-1 341



和室

廊下

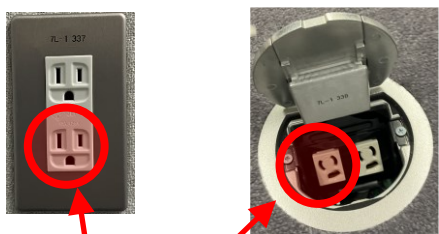
AC

GAC

7階 会議室 4 コンセントの電源容量

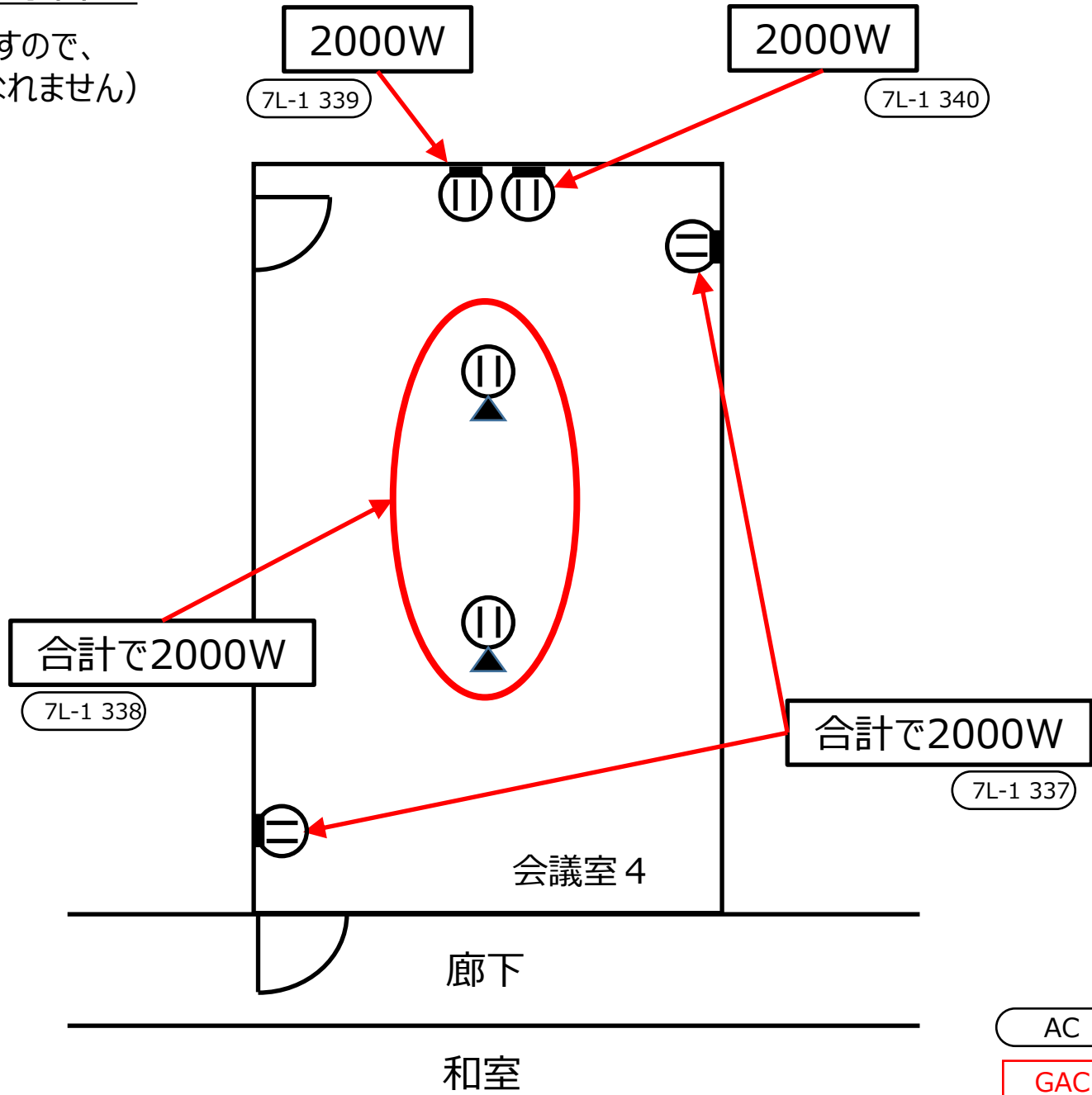
(元電源は他の部屋と共通になりますので、
全ての合計容量までのご使用になれません)

壁付  床 



差し込み口1個当たり1500Wまで

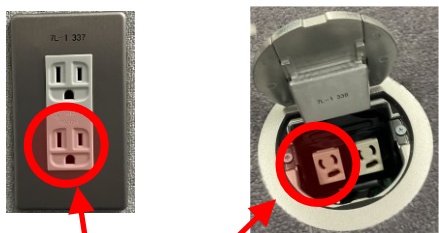
(テーブルタップで延長・分岐する時は
テーブルタップ1本あたり1500Wまで)



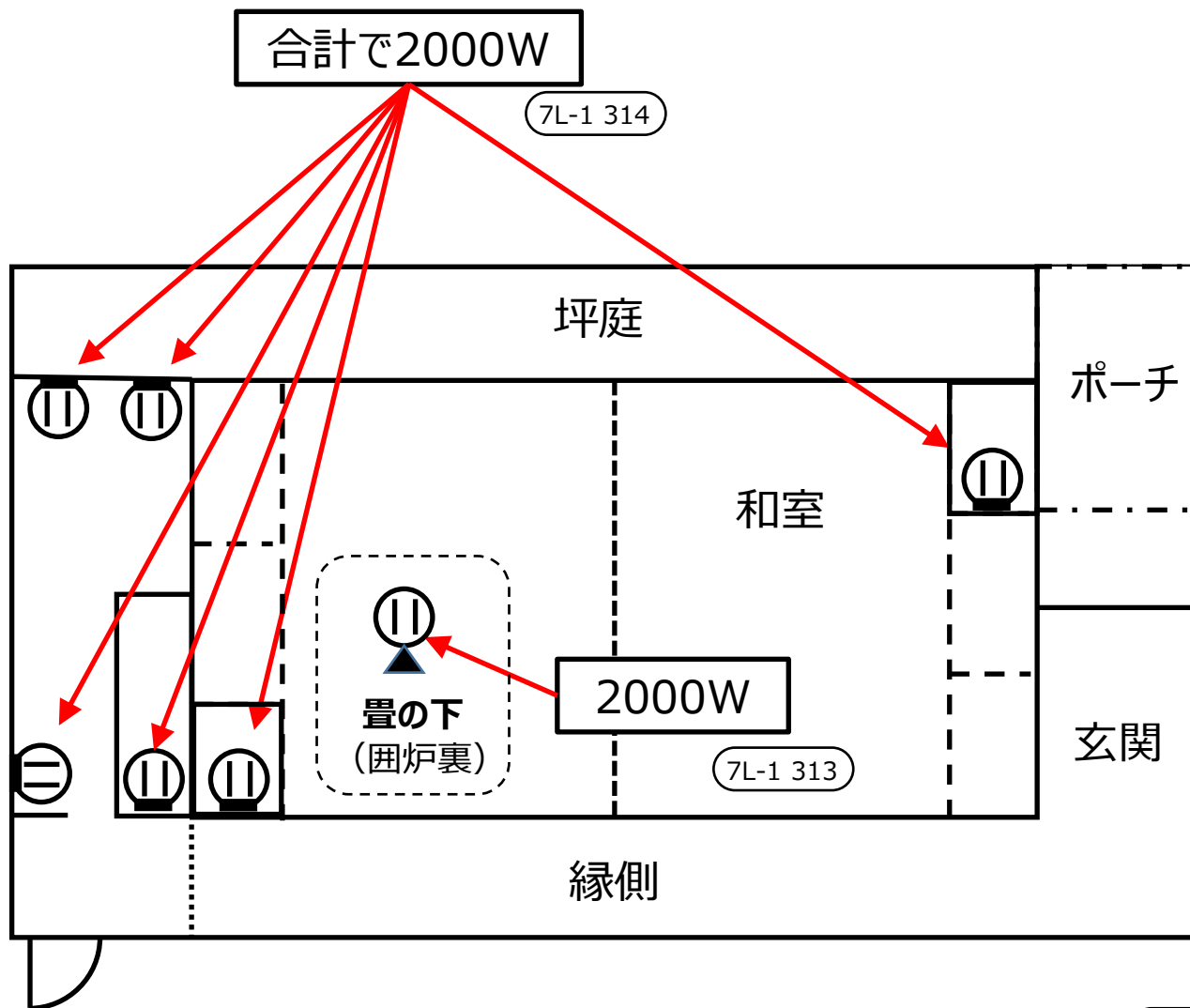
7階 和室 コンセントの電源容量

(元電源は他の部屋と共通になりますので、
全ての合計容量までのご使用になれません)

壁付  床 



差し込み口1個当たり1500Wまで
(テーブルタップで延長・分岐する時は
テーブルタップ1本あたり1500Wまで)



屋上広場

AC

GAC

元電源の容量計算に用いられている各部屋で想定されている使用容量

会議室 1	2300W
会議室 2	1100W
会議室 3	1300W
会議室 4	1000W
和室	2000W

7階の市民交流スペースや照明、WC等、他の部屋の使用状況にもよりますが、各部屋数kWは問題なく使えると思います。

使い過ぎてブレーカーが落ちたとき

コンセントに貼られたブレーカ番号が同じでも、
黒字と赤字は違う系統のブレーカなので注意！

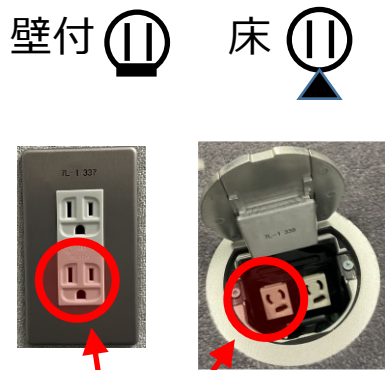
AC

GAC

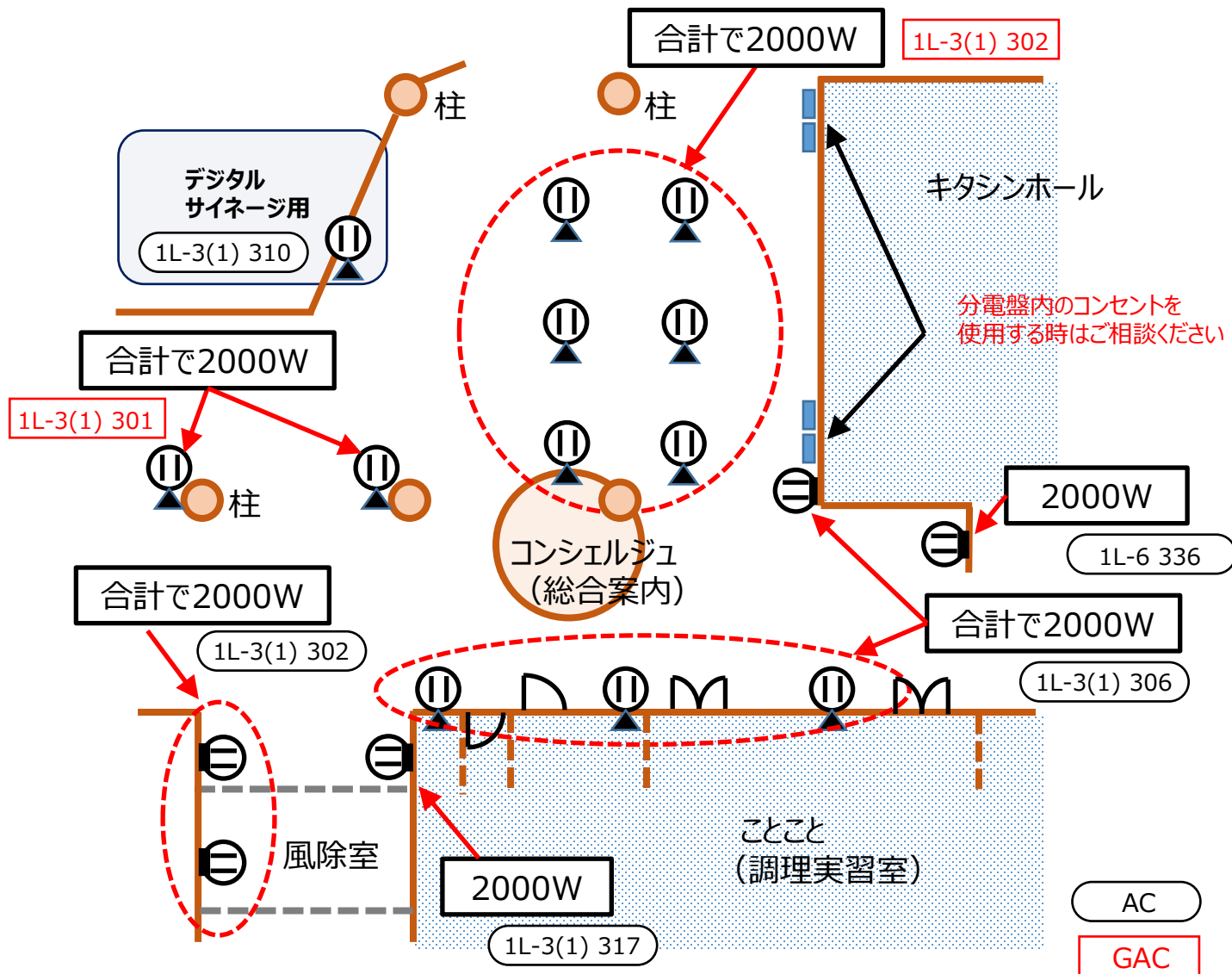
1階屋内エントランス コンセントの電源容量

(元電源は他の設備と共通になりますので、
全ての合計容量までのご使用になれません)

まちなかの森 もっくろ



差し込み口1個当たり1500Wまで
(テーブルタップで延長・分岐する時は
テーブルタップ1本あたり1500Wまで)



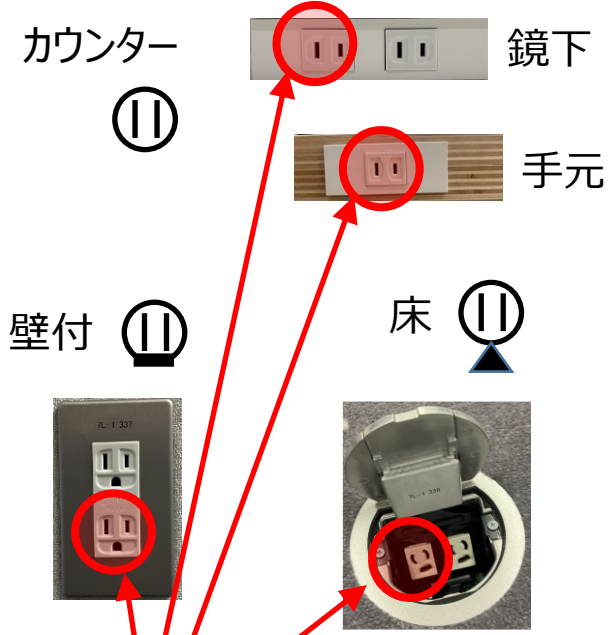
- ・ 使い過ぎてブレーカーが落ちたとき
コンセントに貼られたブレーカ番号が同じでも、
黒字と赤字は違う系統のブレーカなので注意！

AC

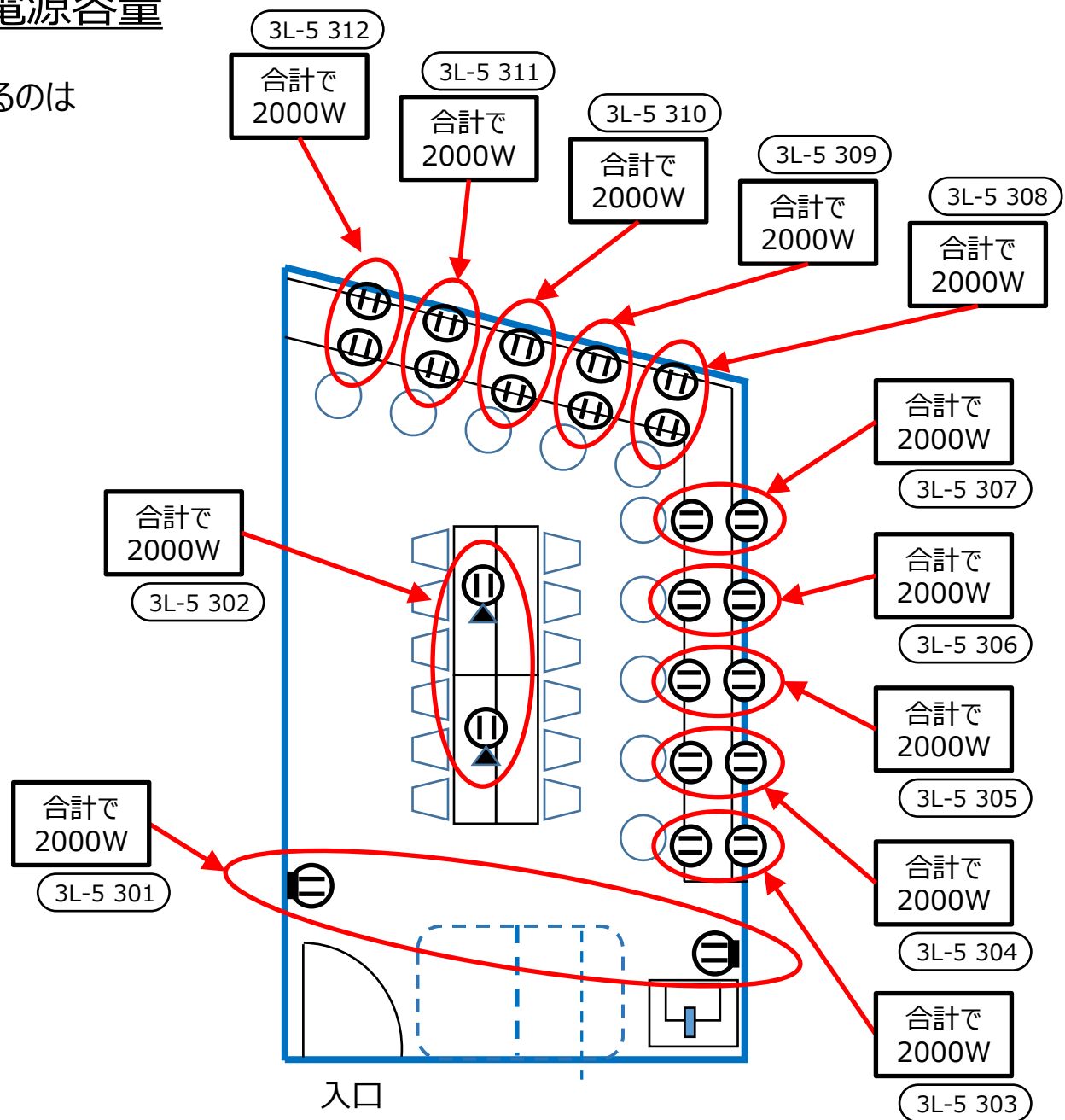
GAC

ゴウダホール中楽屋 1 コンセントの電源容量

(元電源の制約上、部屋内合計で使えるのは
20,000W程度までになります。)

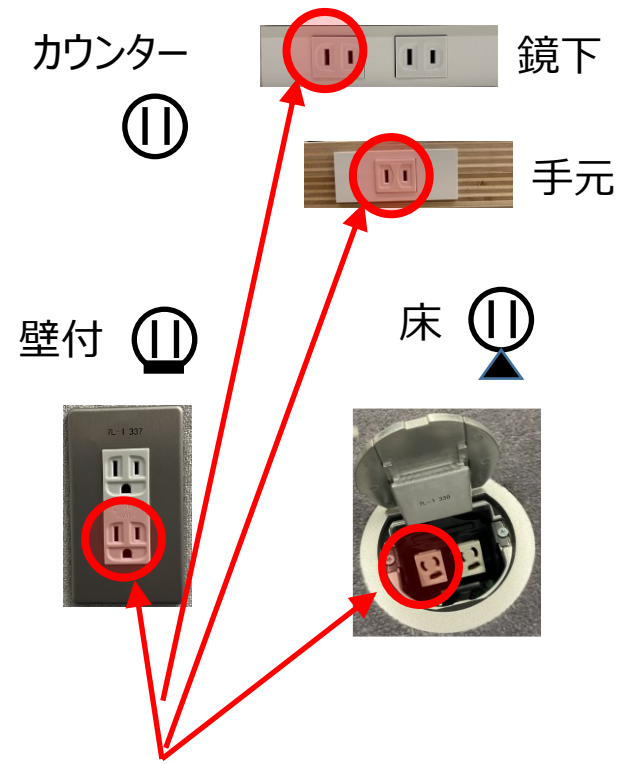


差し込み口1個当たり1500Wまで
(テーブルタップで延長・分岐する時は
テーブルタップ1本あたり1500Wまで)

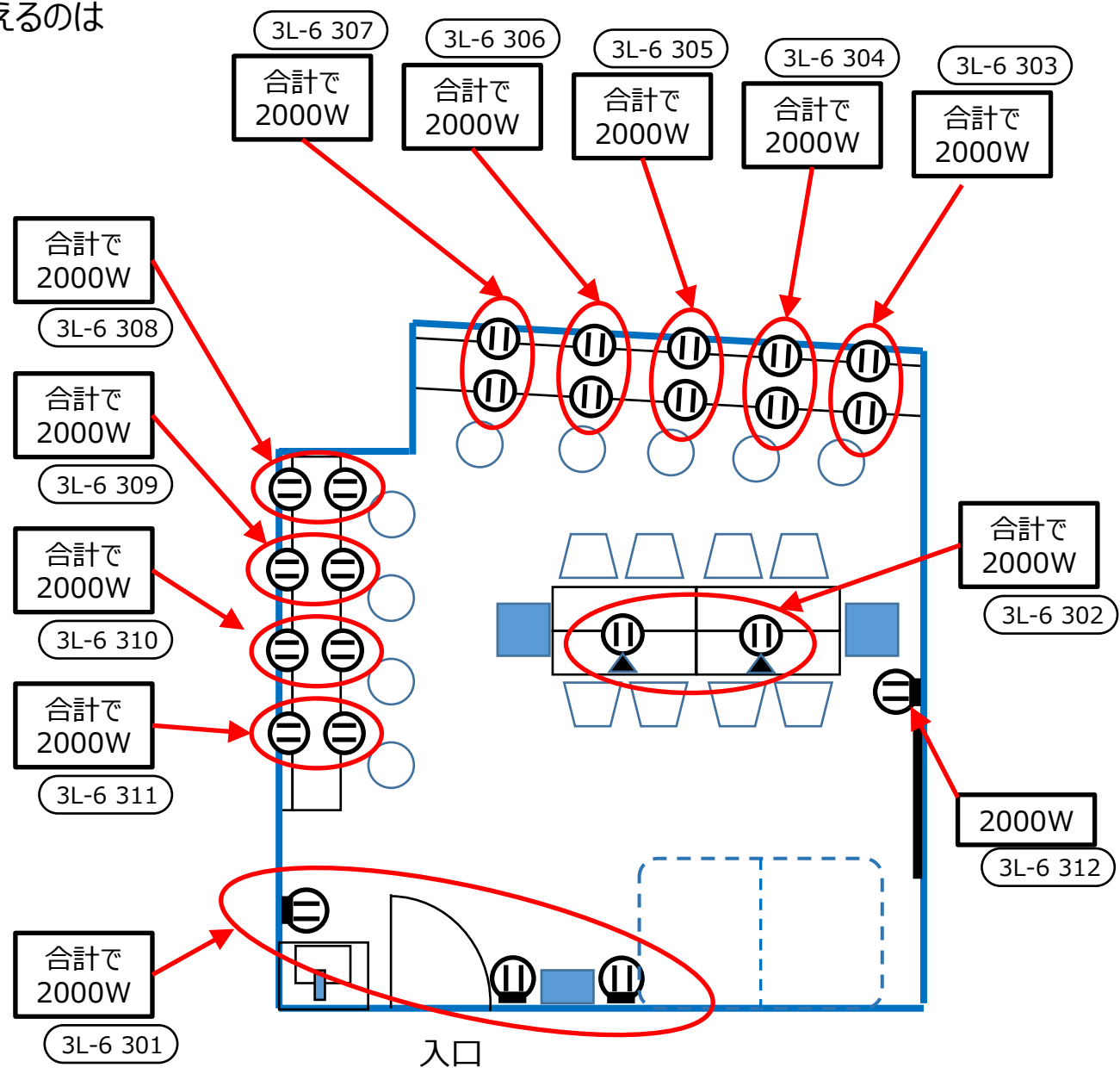


ゴウダホール大楽屋 1 コンセントの電源容量

(元電源の制約上、部屋内合計で使えるのは
20,000W程度までになります。)

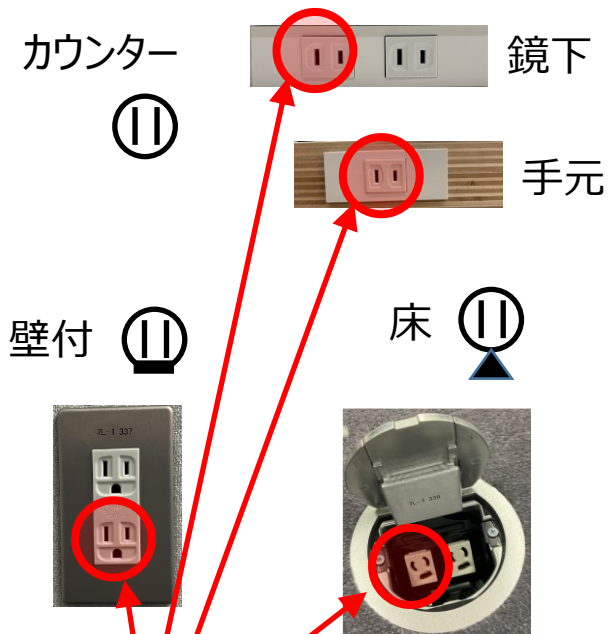


差し込み口1個当たり1500Wまで
(テーブルタップで延長・分岐する時は
テーブルタップ1本あたり1500Wまで)

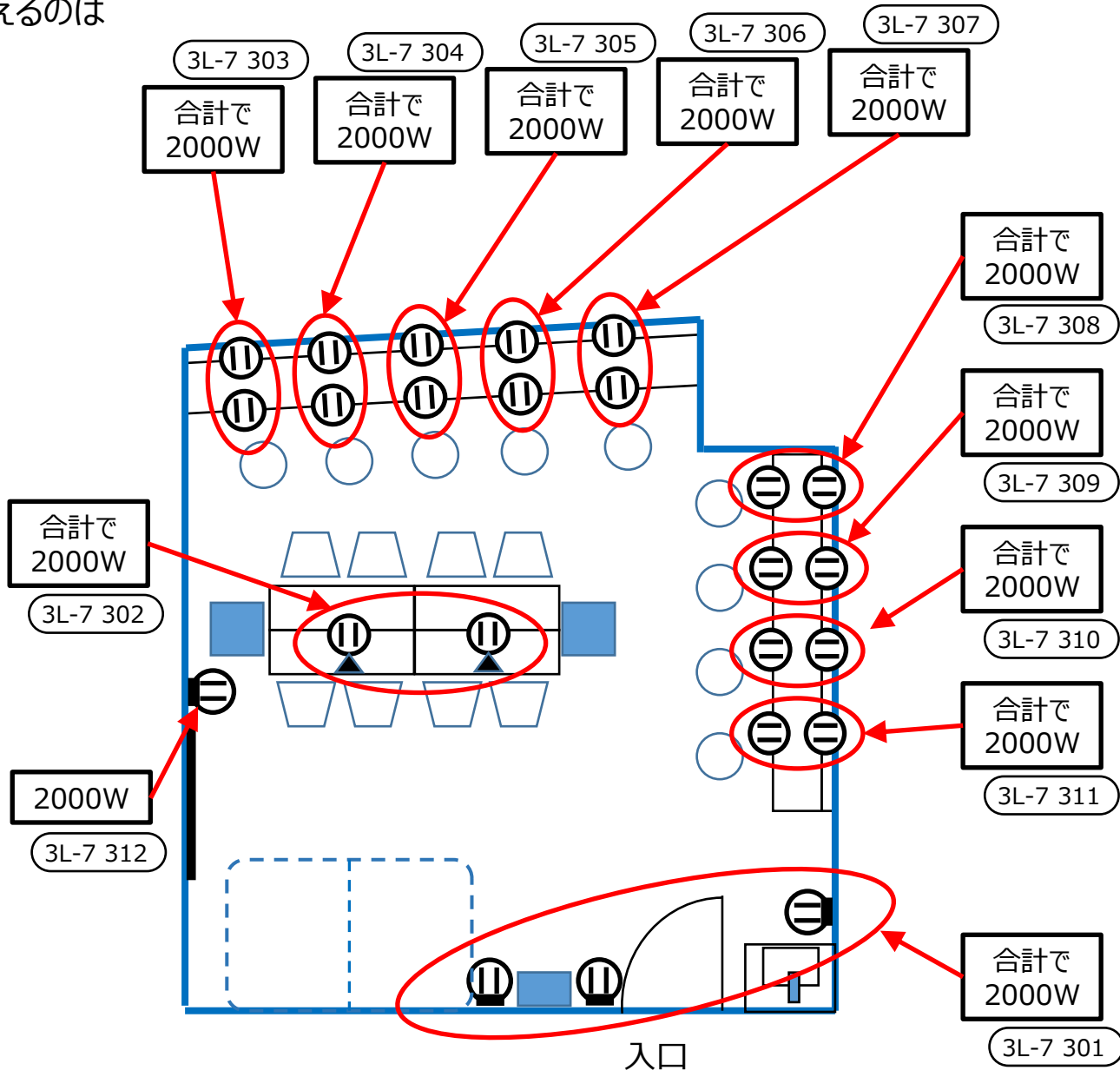


ゴウダホール大楽屋 2 コンセントの電源容量

(元電源の制約上、部屋内合計で使えるのは
20,000W程度までになります。)

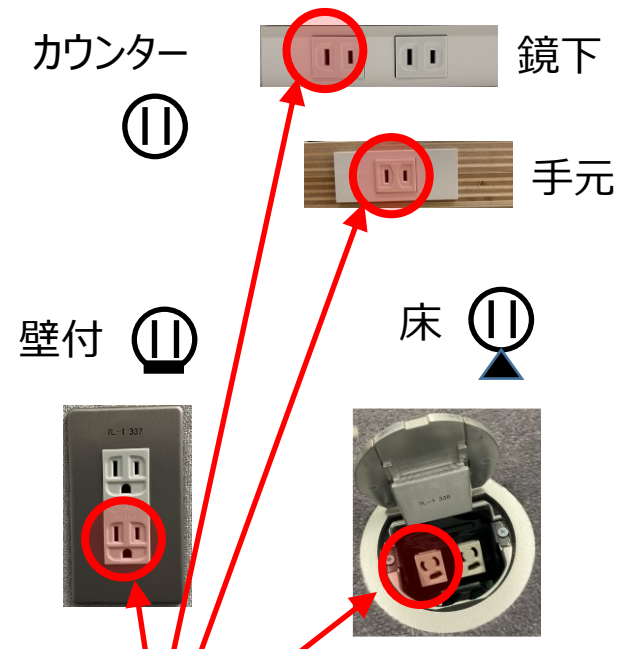


差し込み口1個当たり1500Wまで
(テーブルタップで延長・分岐する時は
テーブルタップ1本あたり1500Wまで)

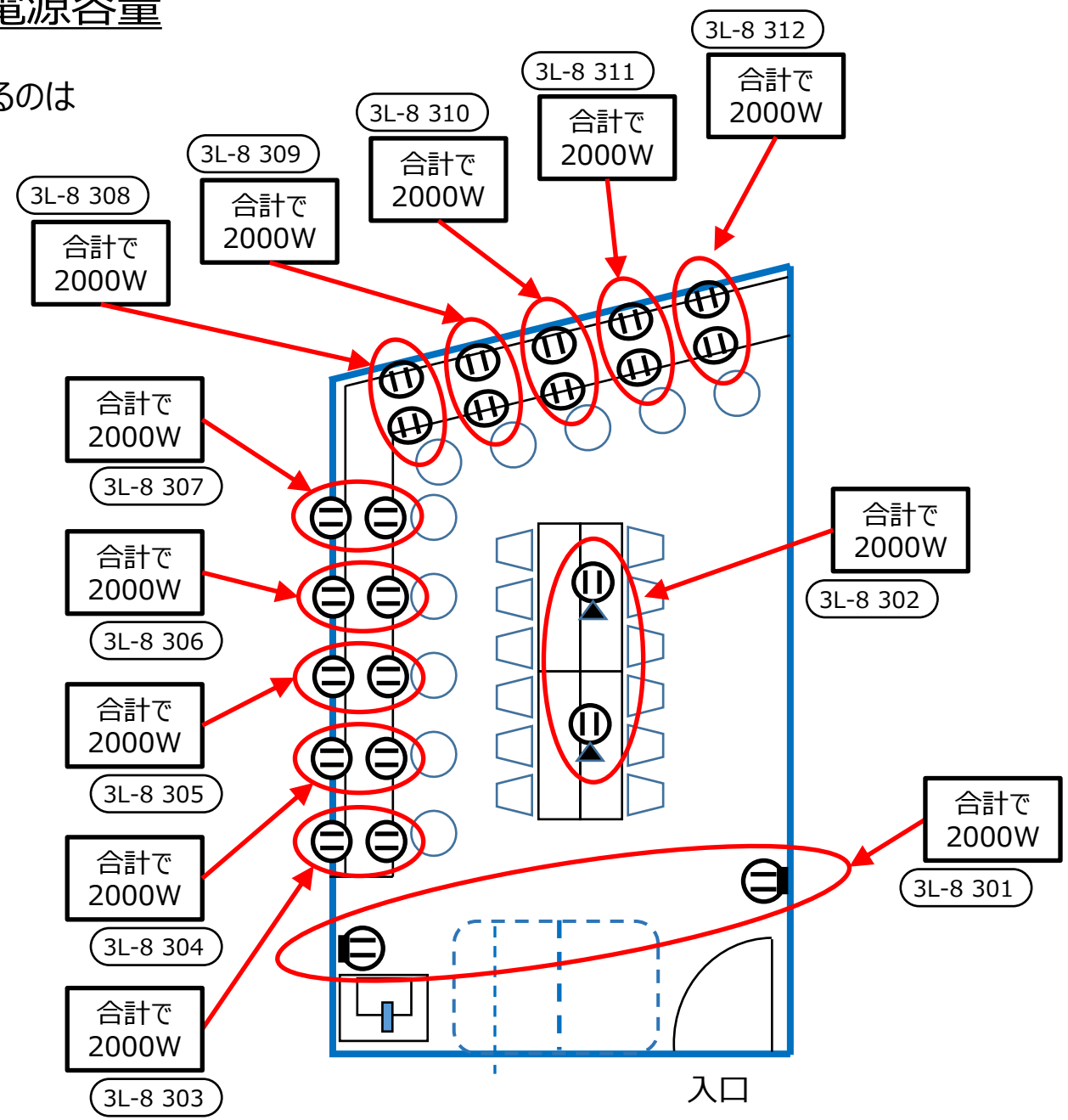


ゴウダホール中楽屋 2 コンセントの電源容量

(元電源の制約上、部屋内合計で使えるのは
20,000W程度までになります。)

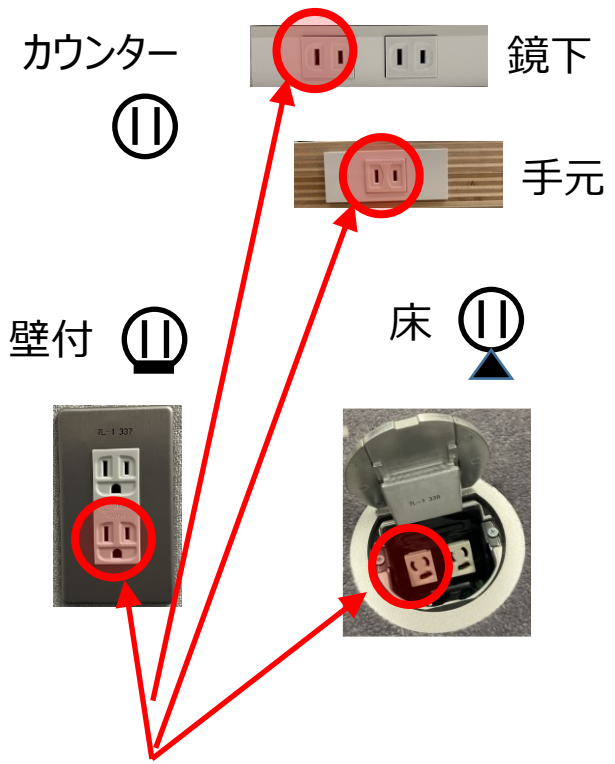


差し込み口1個当たり1500Wまで
(テーブルタップで延長・分岐する時は
テーブルタップ1本あたり1500Wまで)

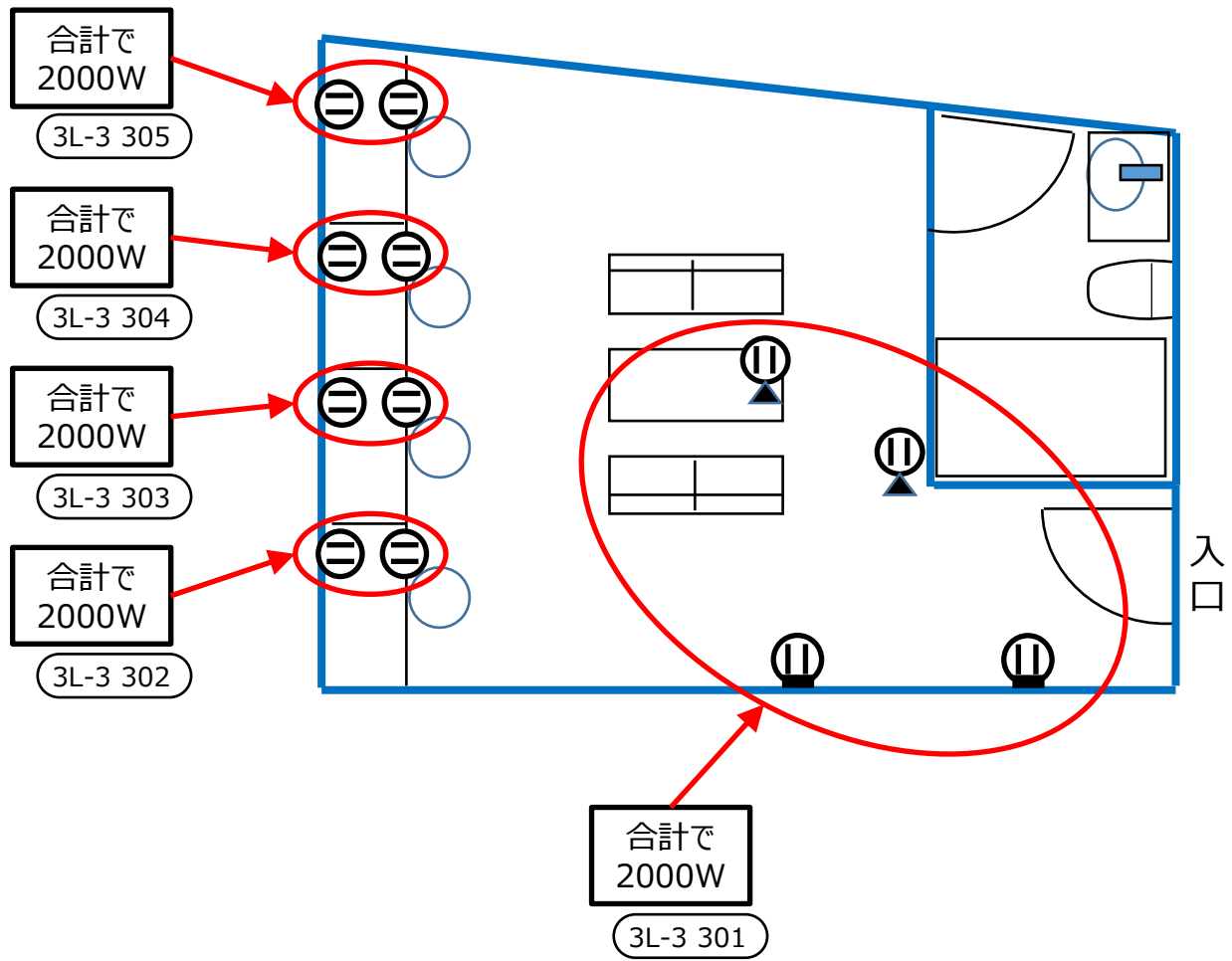


ゴウダホール小楽屋 1 コンセントの電源容量

(元電源の制約上、部屋内合計で使えるのは8,000W程度までになります。)

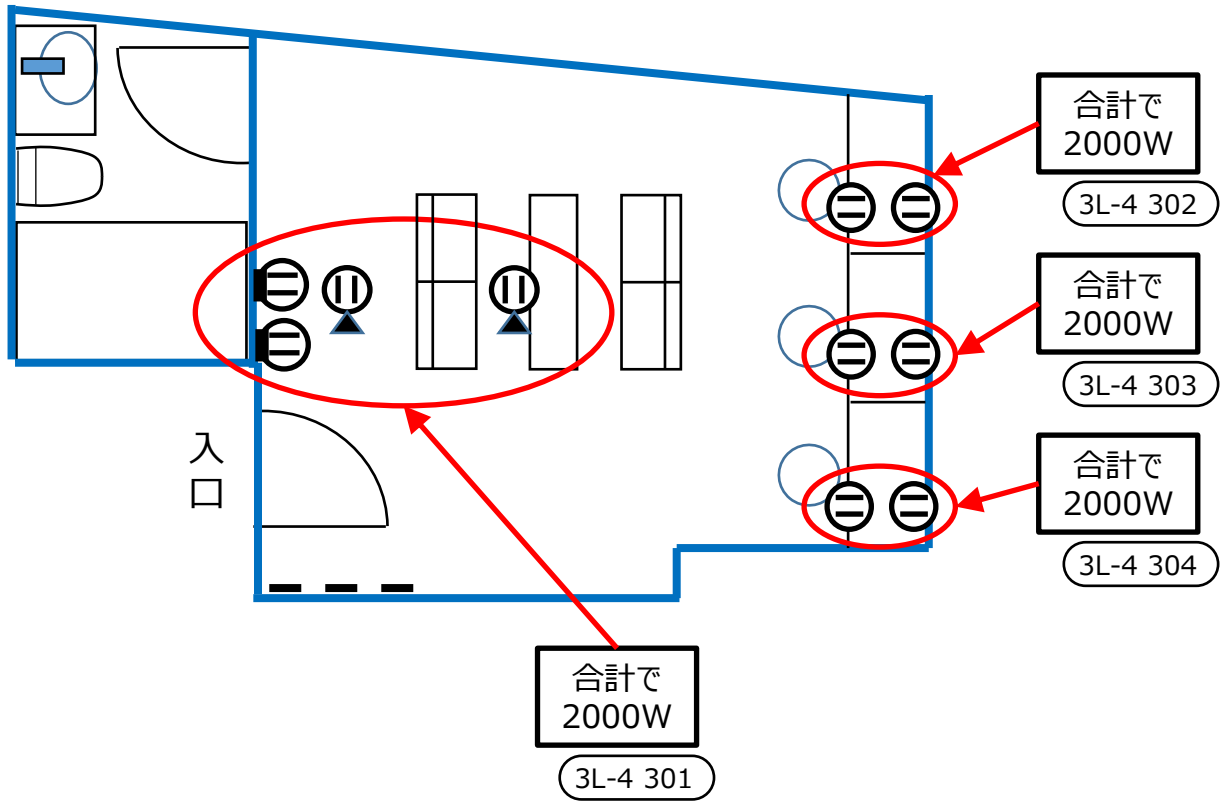
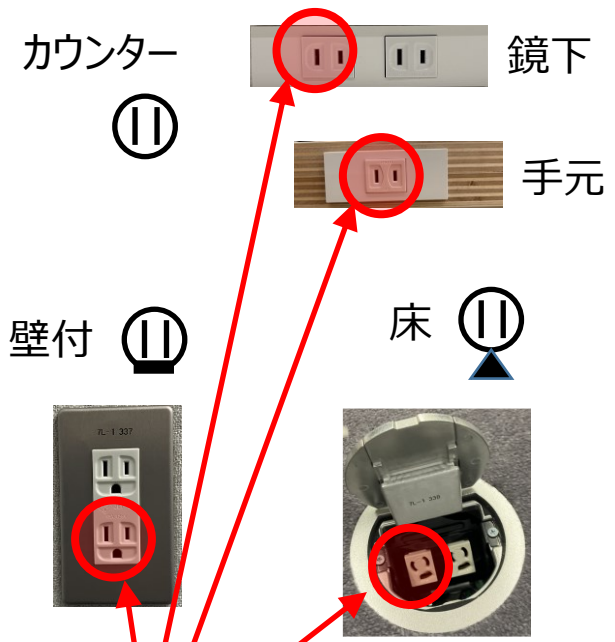


差し込み口1個当たり1500Wまで
(テーブルタップで延長・分岐する時は
テーブルタップ1本あたり1500Wまで)



ゴウダホール小楽屋2 コンセントの電源容量

(元電源の制約上、部屋内合計で使えるのは
8,000W程度までになります。)



差し込み口1個当たり1500Wまで
(テーブルタップで延長・分岐する時は
テーブルタップ1本あたり1500Wまで)

キタシンホール 楽屋 1、2 コンセントの電源容量

(元電源は他の設備と共通になりますので、
全ての合計容量までのご使用になれません)

カウンター



鏡下



手元

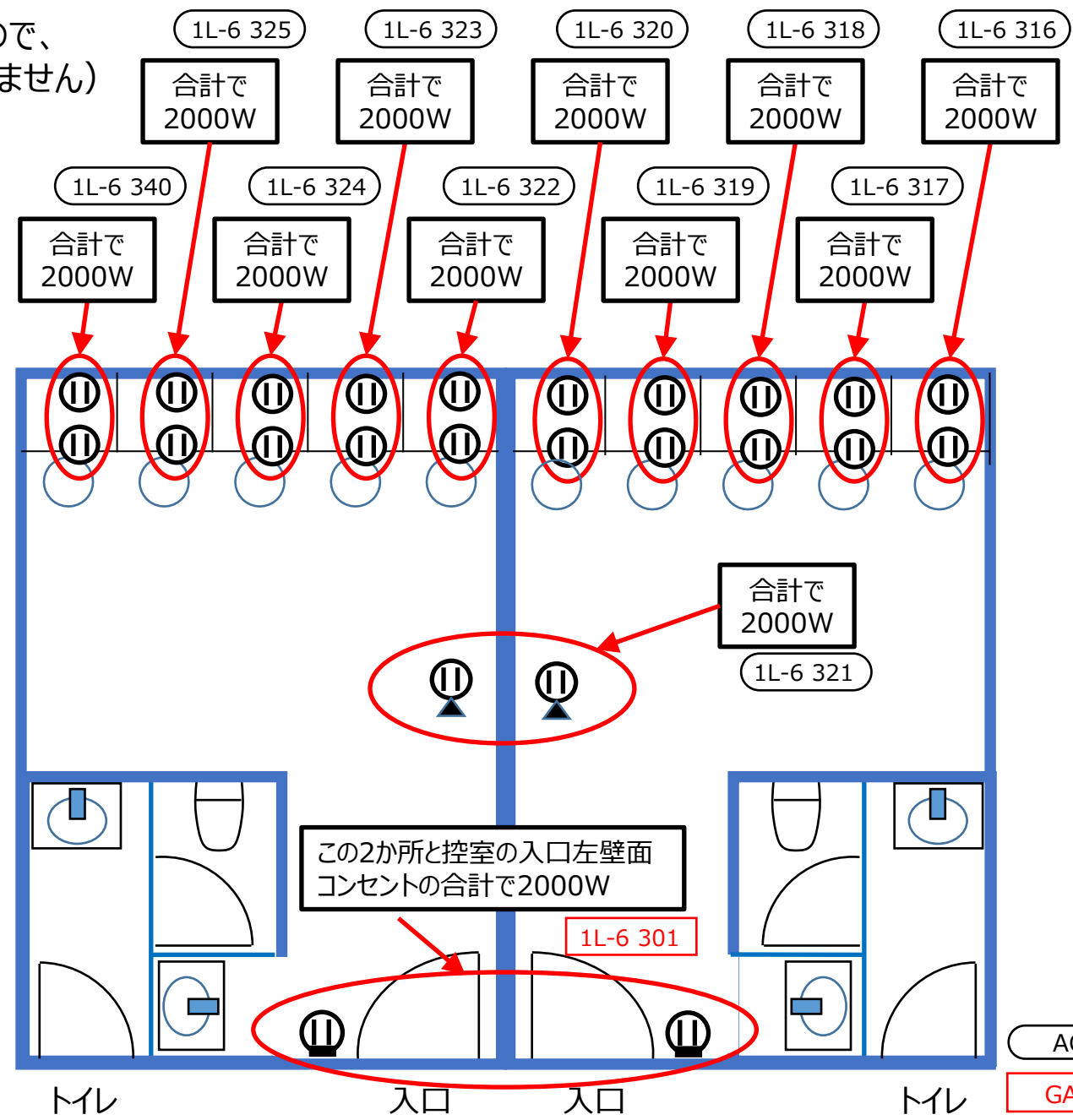
壁付



床




差し込み口1個当たり1500Wまで
(テーブルタップで延長・分岐する時は
テーブルタップ1本あたり1500Wまで)



2階多目的室 コンセントの電源容量

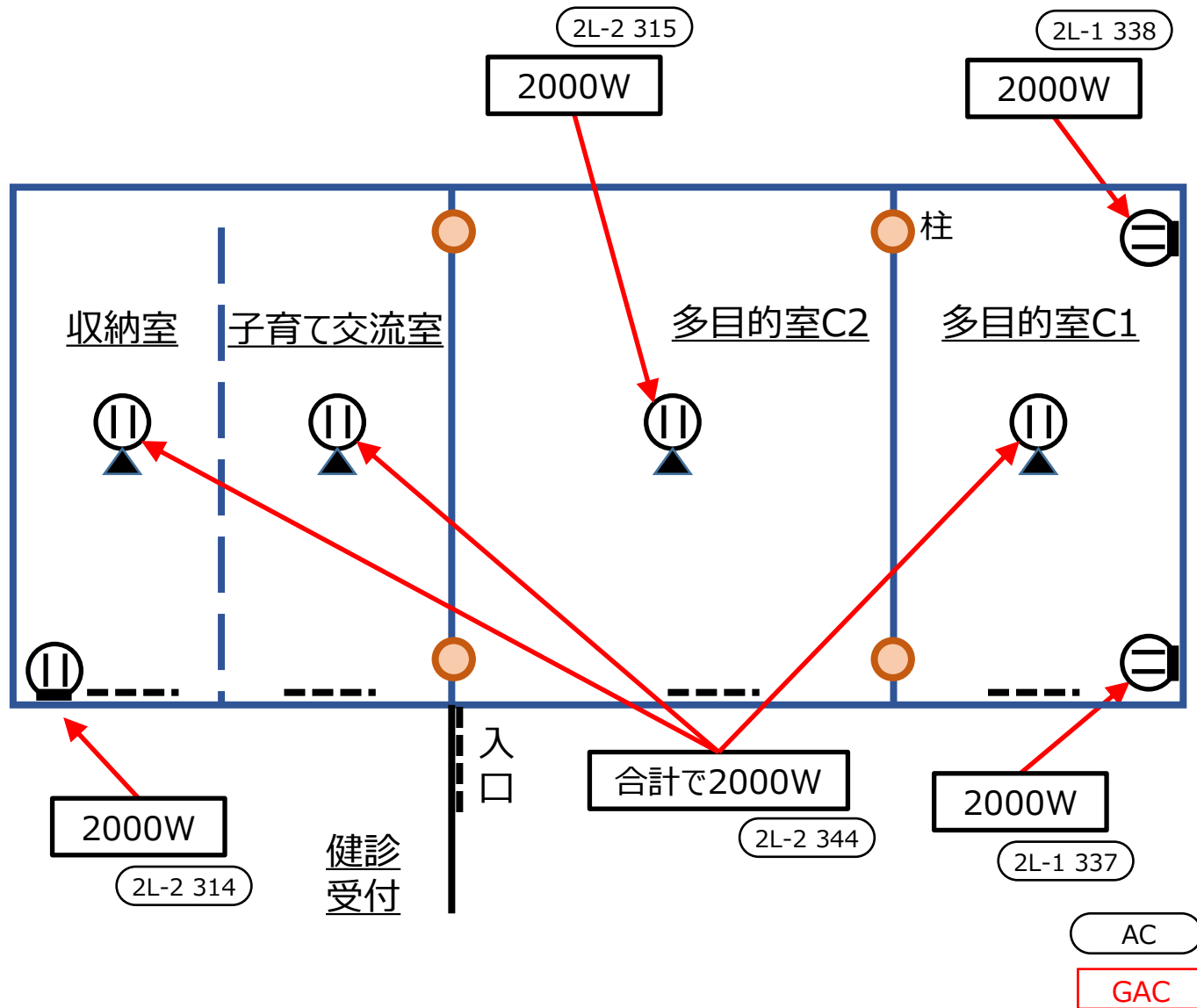
(元電源は他の設備と共通になりますので、
全ての合計容量までのご使用になれません)

壁付 

床 

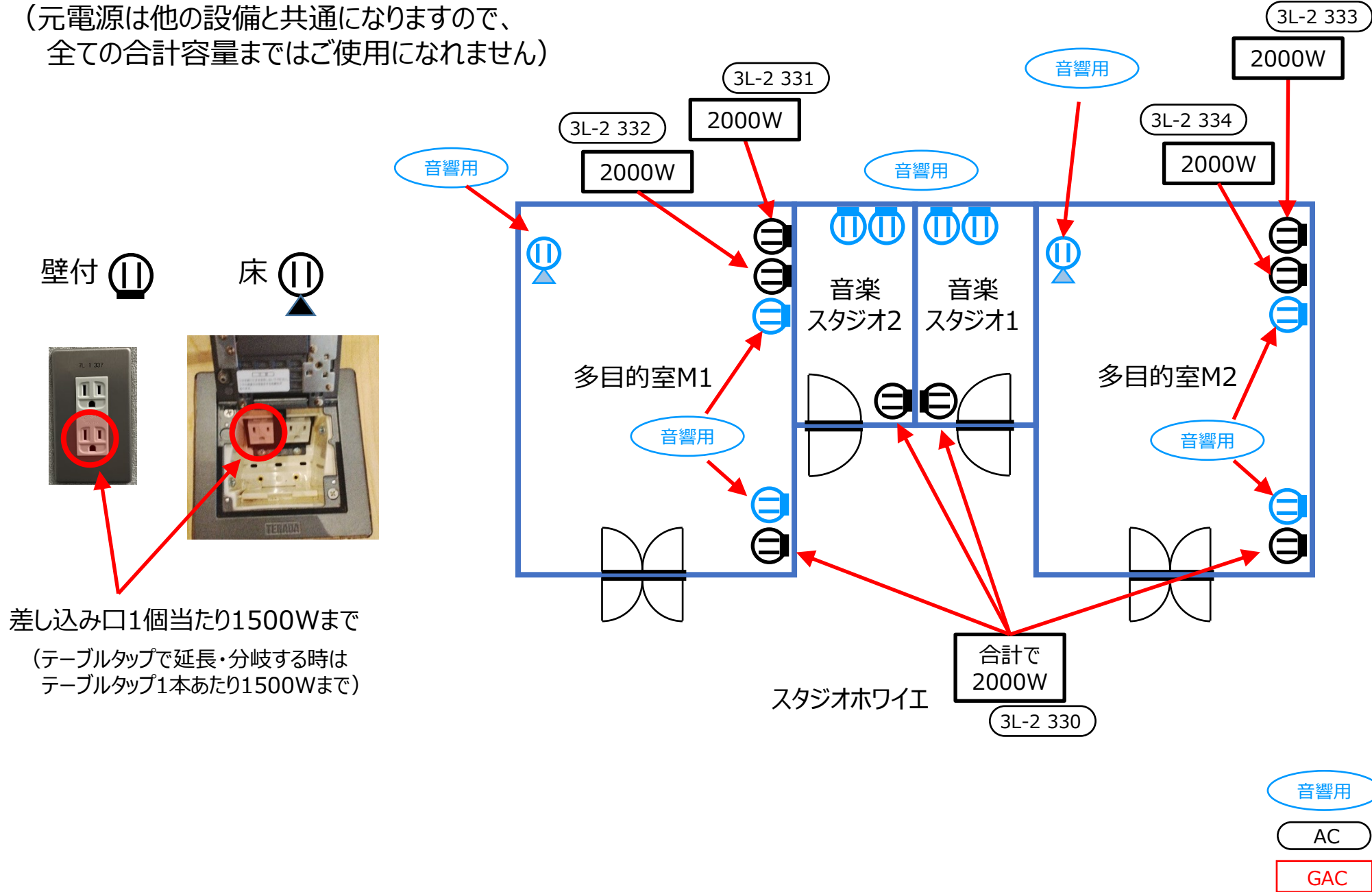


差し込み口1個当たり1500Wまで
(テーブルタップで延長・分岐する時は
テーブルタップ1本あたり1500Wまで)




3階 多目的室M1、M2 音楽スタジオ1、2 コンセントの電源容量

(元電源は他の設備と共通になりますので、
全ての合計容量までのご使用になれません)



3階 音響映像制作室 コンセントの電源容量

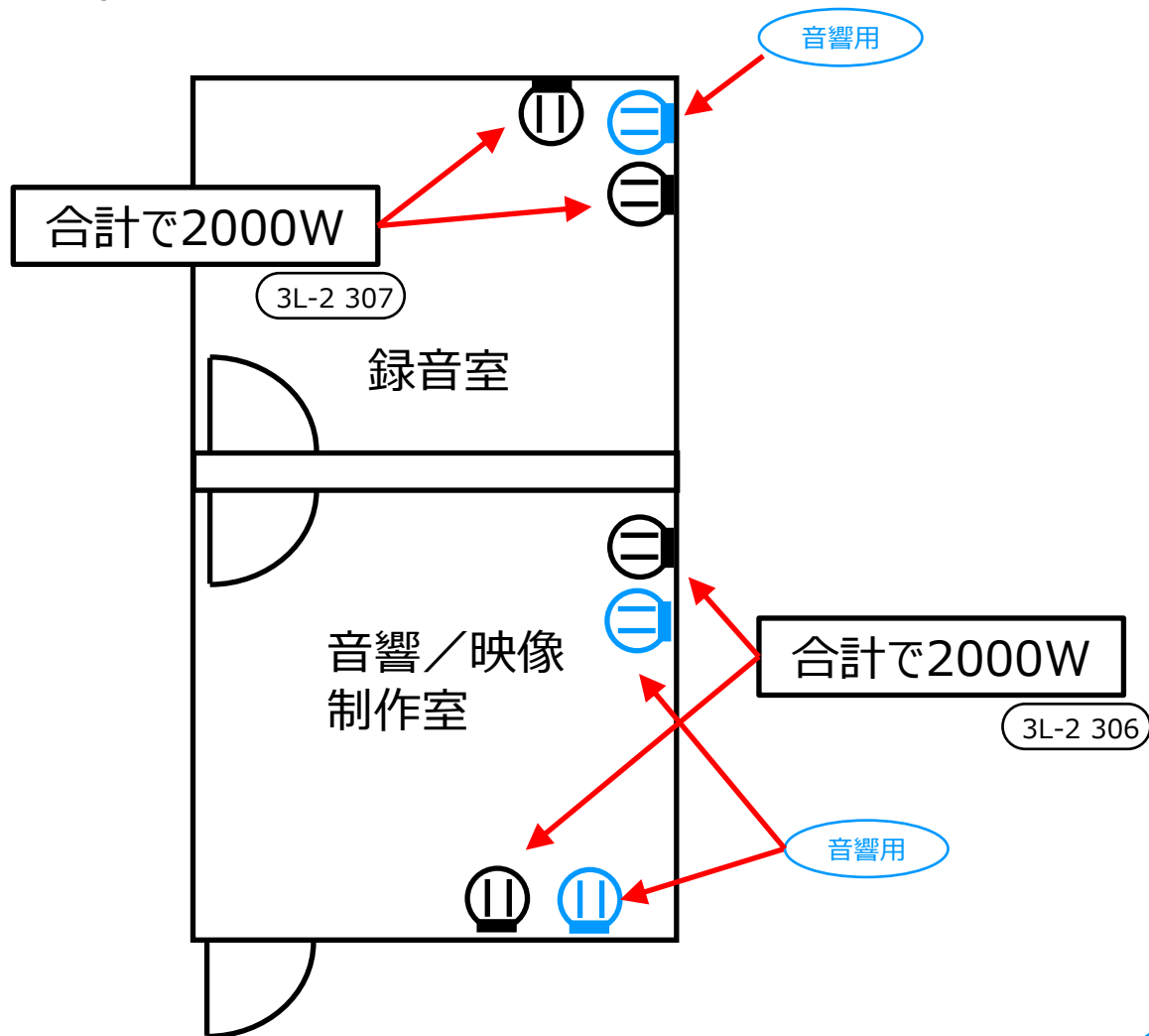
(元電源は他の部屋と共通になりますので、
全ての合計容量までのご使用になれません)

壁付 



差し込み口1個当たり1500Wまで


(テーブルタップで延長・分岐する時は
テーブルタップ1本あたり1500Wまで)



音響用
AC
GAC

1階 ことこと コンセントの電源容量

(元電源は他の部屋と共通になりますので、
全ての合計容量までのご使用になれません)

壁付 

床 



差し込み口1個当たり1500Wまで
(テーブルタップで延長・分岐する時は
テーブルタップ1本あたり1500Wまで)

M2L-5調 308

合計で
2000W

M2L-5調 319

合計で
2000W

合計で
2000W

M2L-5調 306

合計で
2000W

M2L-5調 305

2000W

M2L-5調 309

M2L-5調 318

2000W

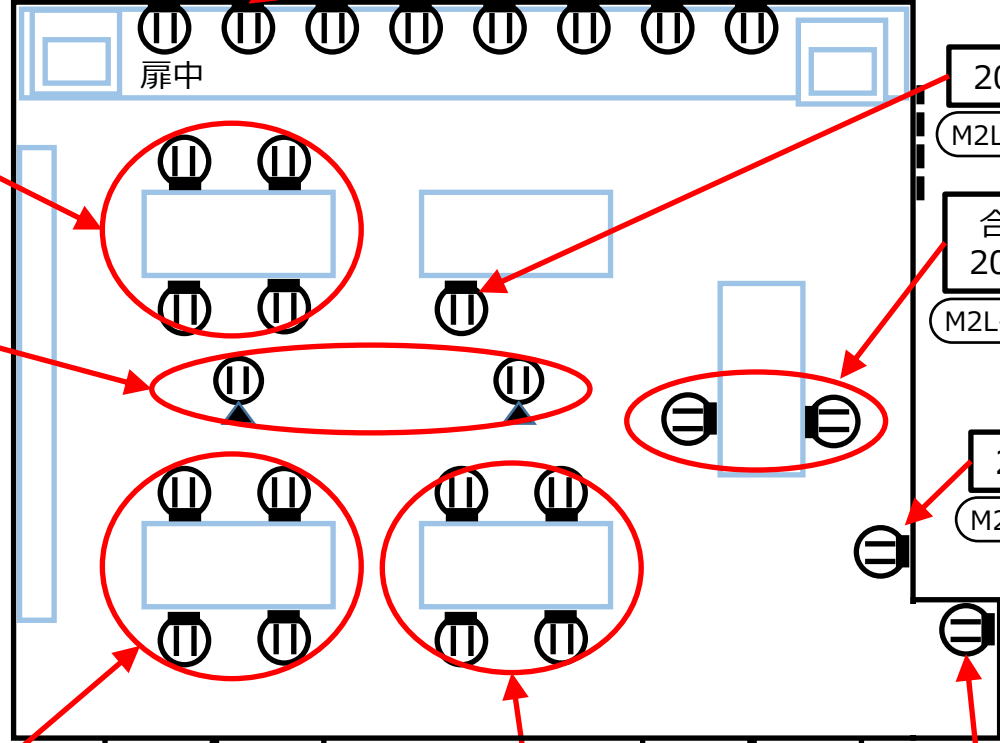
M2L-5調 317

2000W

.....

M2L-5調 311

2000W



2000W

M2L-5調 307

合計で
2000W

M2L-5調 304

2000W

M2L-5調 301

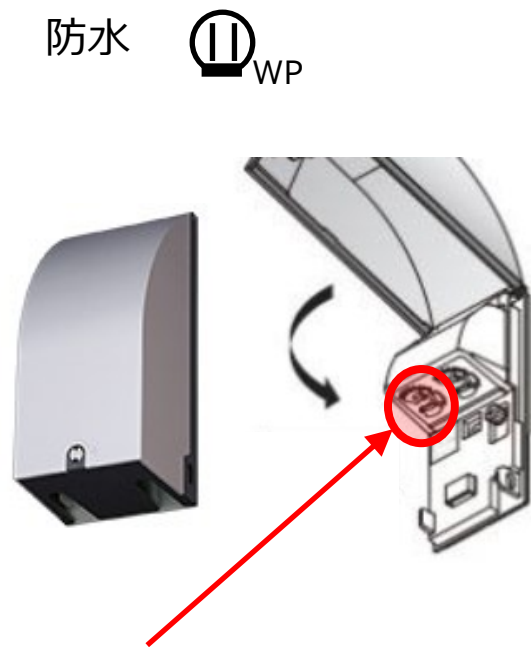
AC

GAC

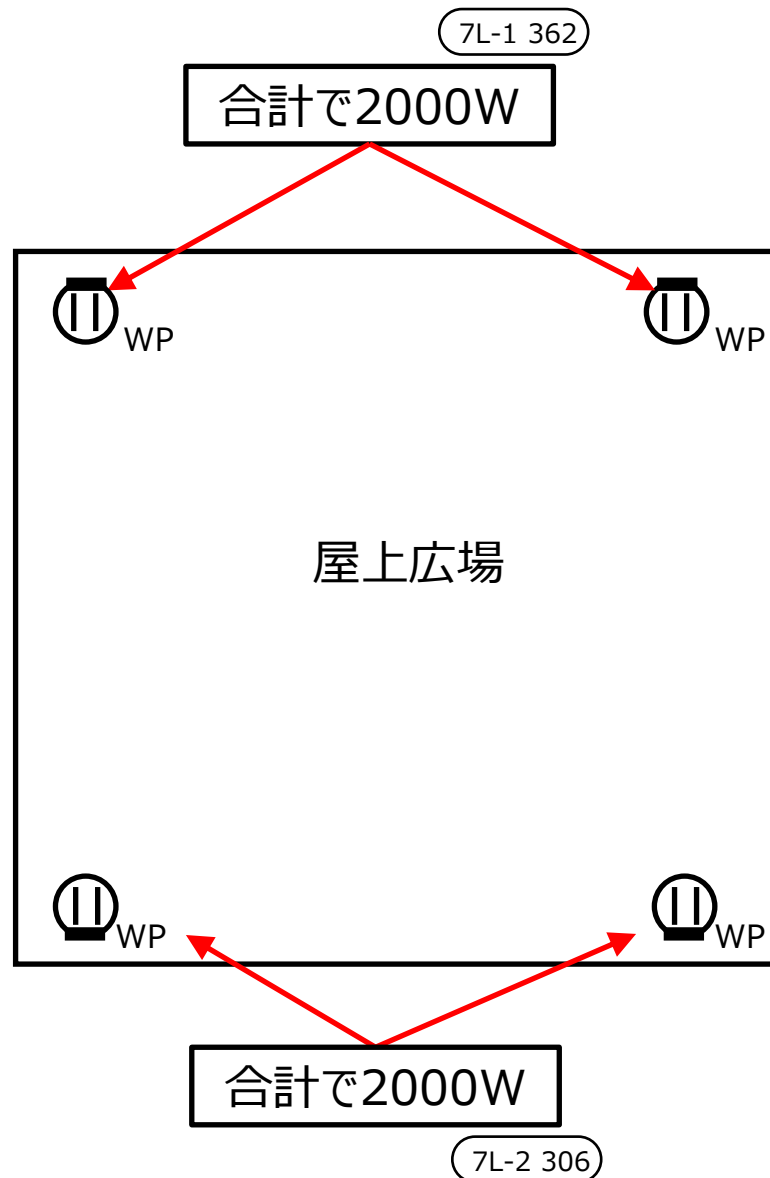
エントランス

7階 屋上広場 コンセントの電源容量

(元電源は他の部屋と共通になりますので、
全ての合計容量までのご使用になれません)



差し込み口1個当たり1500Wまで
(テーブルタップで延長・分岐する時は
テーブルタップ1本あたり1500Wまで)

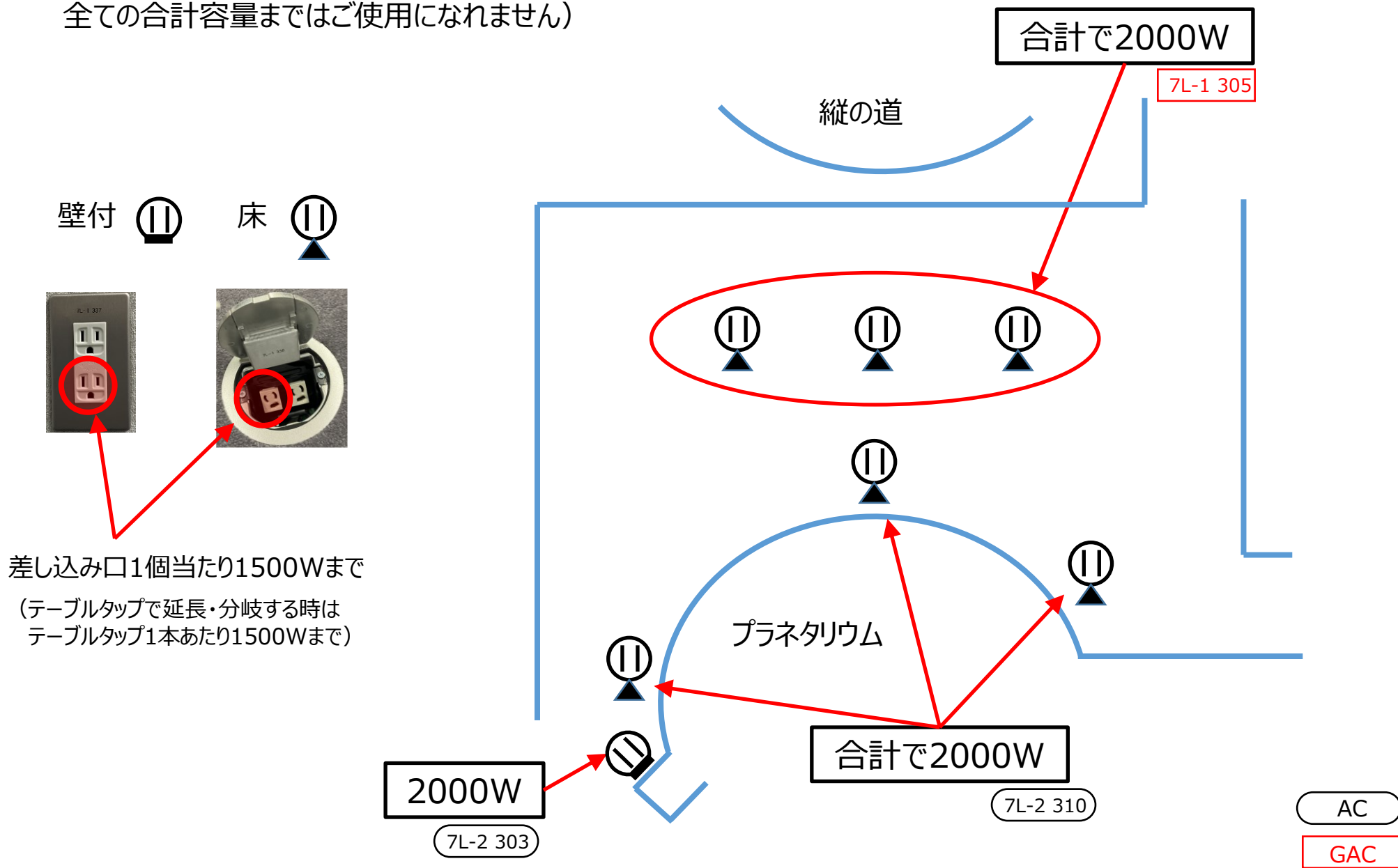


AC

GAC


7階 交流ホワイエ コンセントの電源容量

(元電源は他の部屋と共通になりますので、
全ての合計容量までのご使用になれません)



1階 きたしんホール コンセントの電源容量

(元電源は他の部屋と共通になりますので、
全ての合計容量までのご使用になれません)

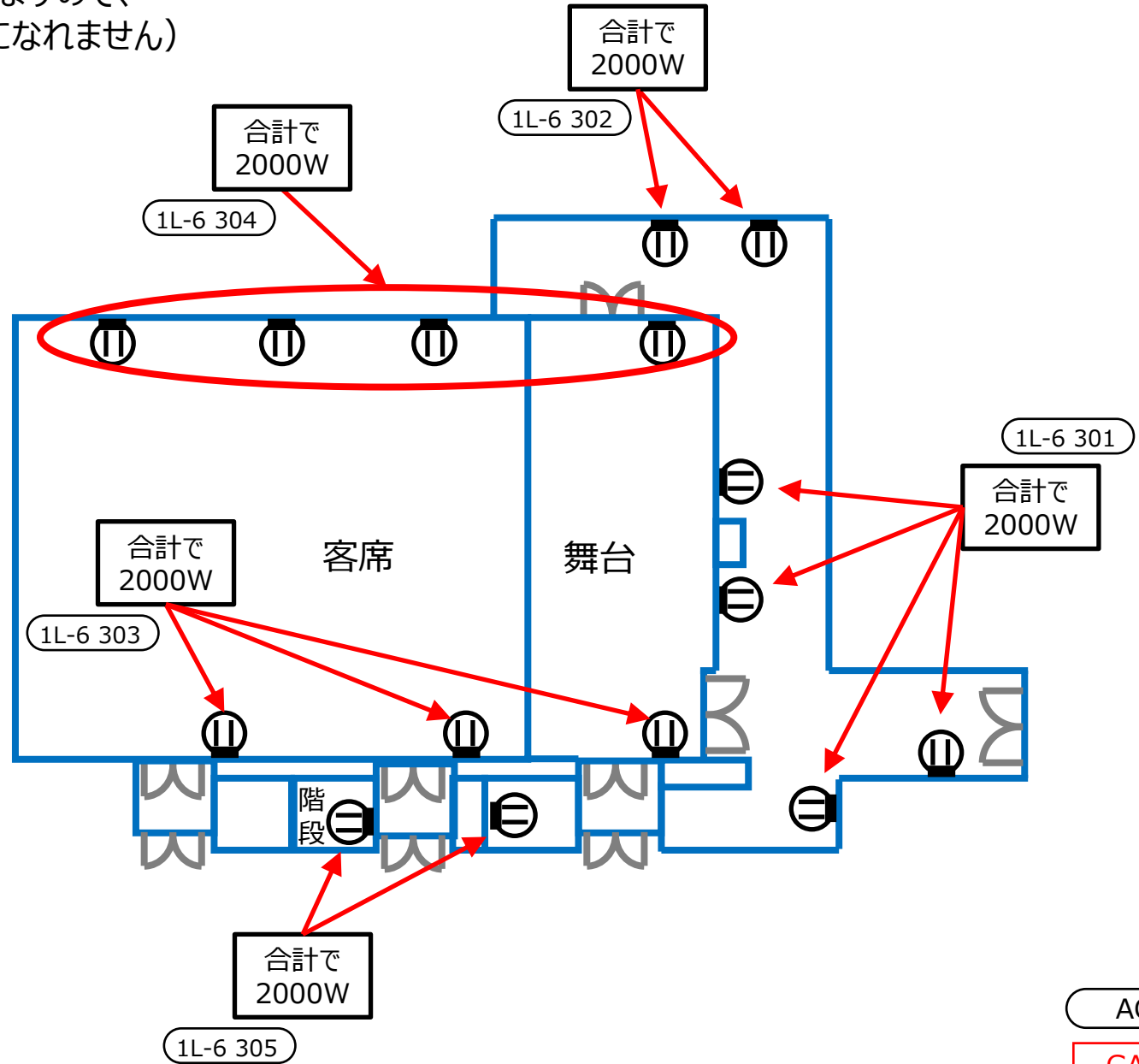
壁付 



ホール内は
黒色タイプです

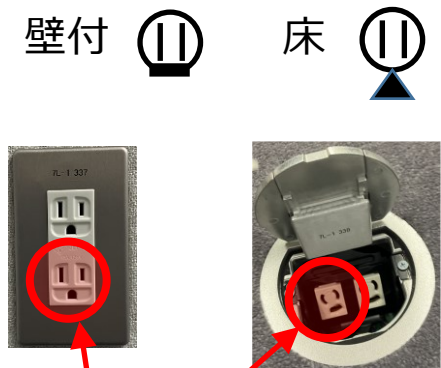
差し込み口1個当たり1500Wまで

(テーブルタップで延長・分岐する時は
テーブルタップ1本あたり1500Wまで)



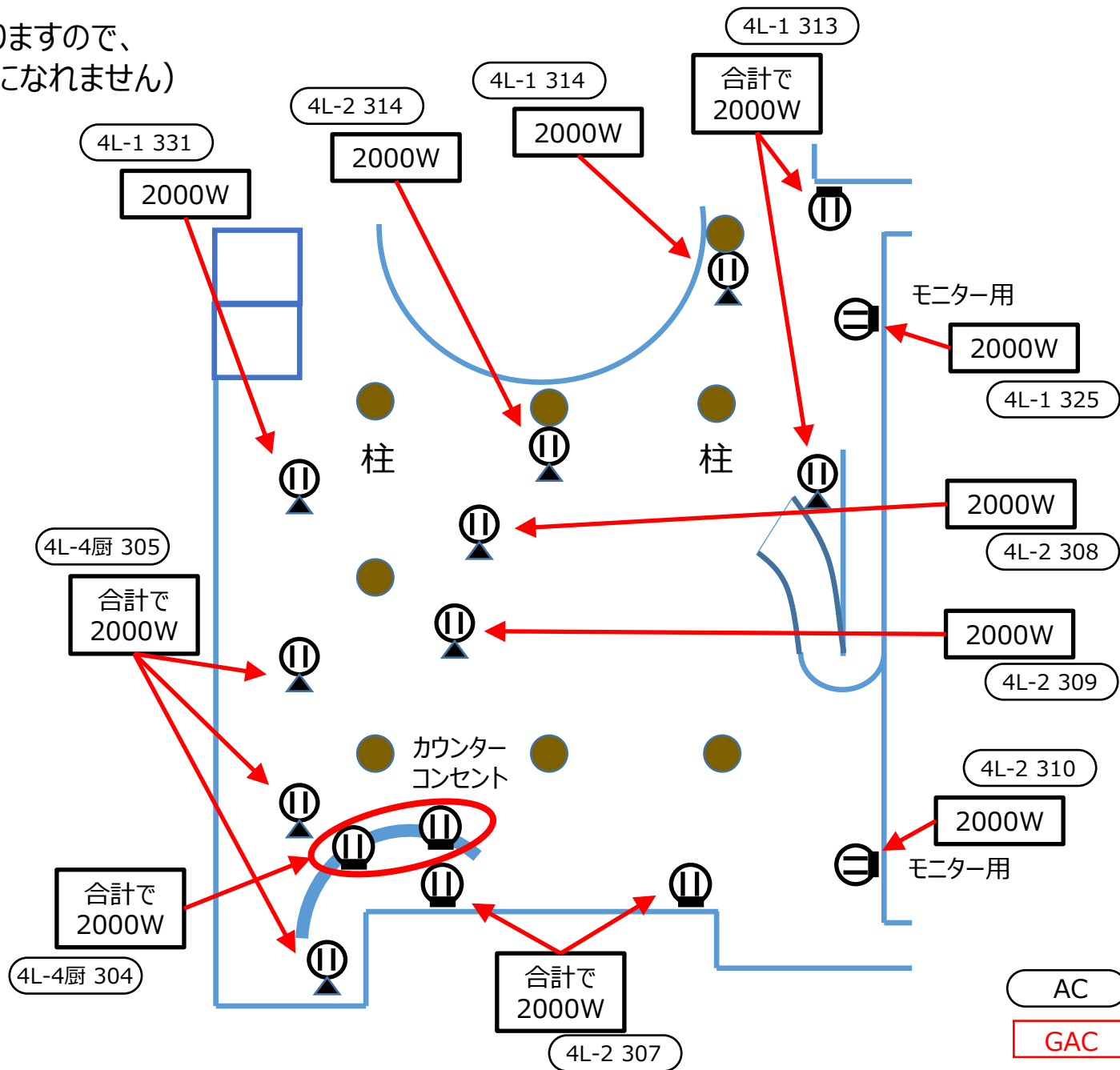
4階 大ホールホワイエ コンセントの電源容量

(元電源は他の部屋と共通になりますので、
全ての合計容量までのご使用になれません)



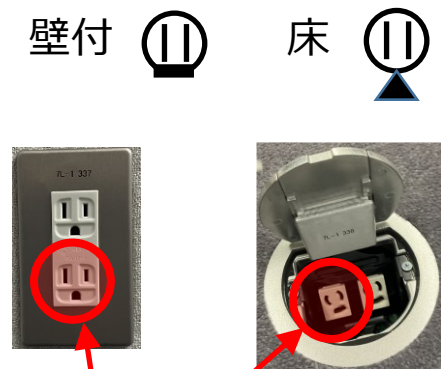
差し込み口1個当たり1500Wまで

(テーブルタップで延長・分岐する時は
テーブルタップ1本あたり1500Wまで)

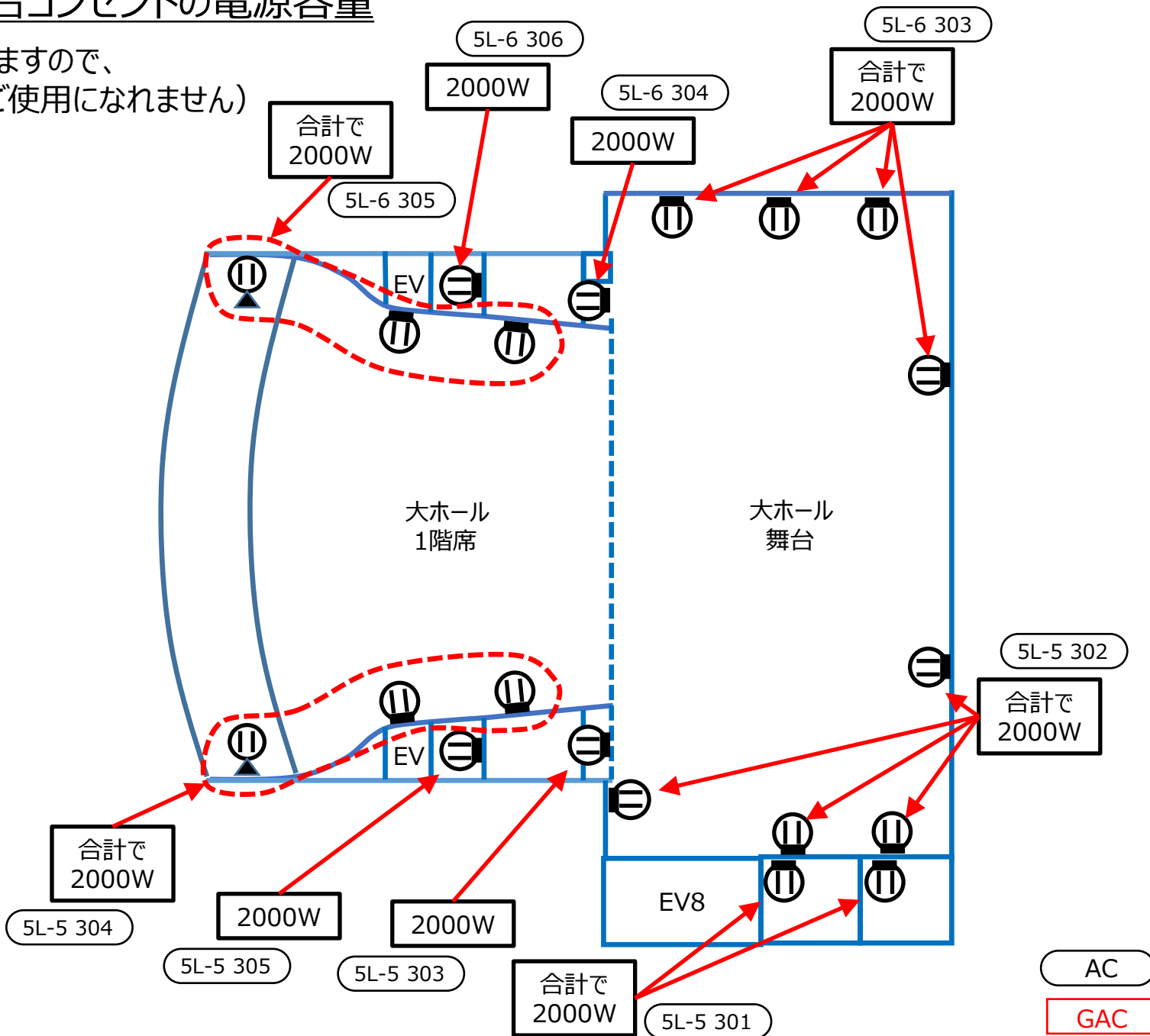


大ホール 1階席、舞台コンセントの電源容量

(元電源は他と共通になりますので、
全ての合計容量までのご使用になれません)




差し込み口1個当たり1500Wまで
(テーブルタップで延長・分岐する時は
テーブルタップ1本あたり1500Wまで)



大ホール 2階席コンセントの電源容量

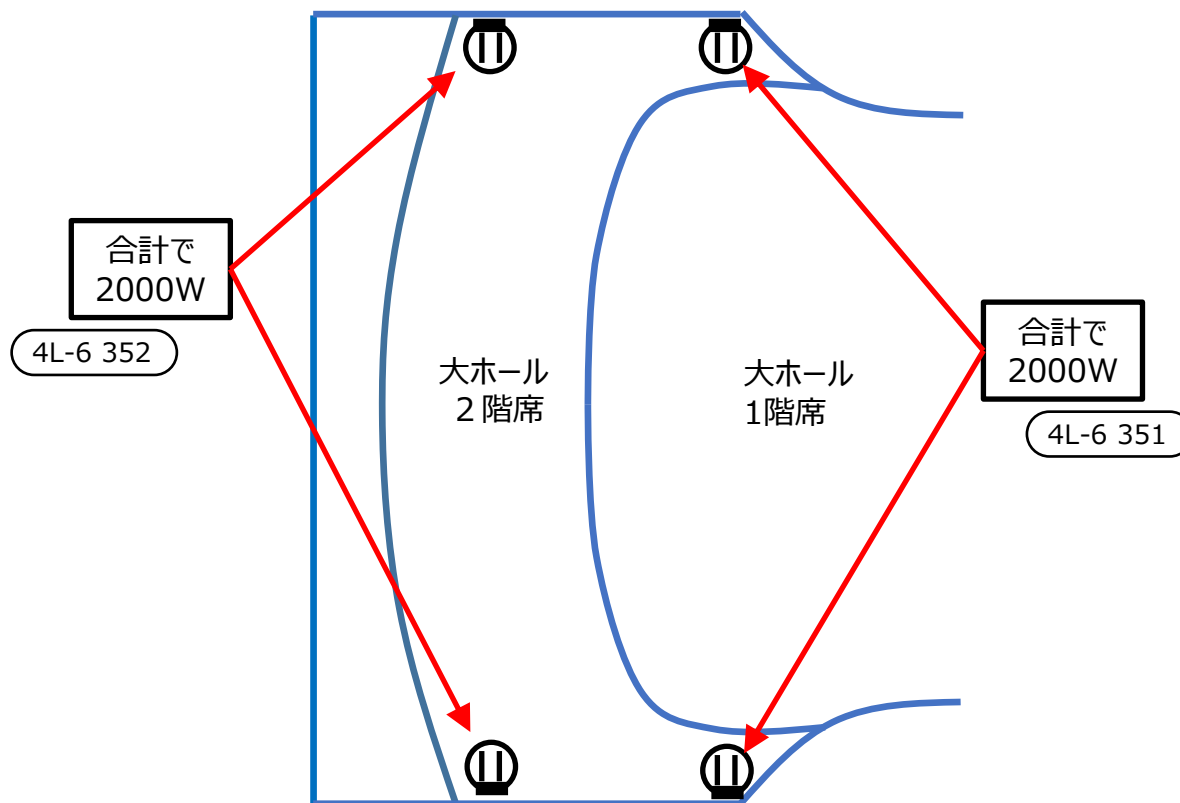
(元電源は他と共通になりますので、
全ての合計容量までのご使用になれません)

壁付 



差し込み口1個当たり1500Wまで

(テーブルタップで延長・分岐する時は
テーブルタップ1本あたり1500Wまで)



AC

GAC